

# ISOLER SAIN AVEC :



## *La LAINE DE CHANVRE*

*Laine de chanvre Technichanvre pour isolation de toiture, murs, cloisons de distribution...*



Technichanvre  
en rouleau

➤ **ROULEAUX** (dimensions : 10 ml \* 0,60 m = 6 m<sup>2</sup>/rouleau)

3 épaisseurs disponibles : 60 mm, 80 mm, 100 mm

➤ **PANNEAUX** (dimensions : 1,35 m \* 0,60 m = 0,81 m<sup>2</sup>/panneau)

3 épaisseurs disponibles : 40 mm, 100 mm, 120 mm

### Résistance thermique :

- 2 épaisseurs de laine de chanvre en 80 mm donnent :  $R = 4$

- 2 épaisseurs de laine de chanvre en 100 mm donnent :  $R = 5$

- 1 épaisseur de laine de chanvre en 120 mm donne :  $R = 3$

- 1 épaisseur de 80 mm + 1 épaisseur de 100 mm donnent :  $R = 4,5$

## Caractéristiques de la laine de chanvre :

### ➤ Isolant thermique et phonique

De part son mode de fabrication et l'enchevêtrement des fibres qui la constitue, la laine de chanvre est idéale pour l'isolation de combles, de planchers, de cloisons... Avec un  $\lambda = 0.04 \text{ W / m } ^\circ\text{C}$ , elle permet la réalisation d'isolations performantes. La densité des fibres de chanvre et leurs positionnements confèrent au matériau des qualités acoustiques remarquables face aux autres produits du marché.

### ➤ Transpirante aux vapeurs

La fibre de chanvre en rouleau ou en panneau *isole naturellement du chaud et du froid*. Perméable, elle permet de réguler les flux de vapeurs résultant des différences de température intérieures-extérieures. Sa résistance à l'eau et cette capacité de régulation sont les secrets de sa longévité et de sa tenue constante.

### ➤ Résistance naturelle aux nuisibles

Les rongeurs n'ont pas d'attrance pour la fibre de chanvre. Très résistante et indigeste, ils ne cherchent pas à nicher dans le produit. (Remarque : les anciens de la marine à voile vous confirmeront cet atout de la fibre de chanvre pour les cordages!)

### ➤ Forte résistance mécanique et grande durabilité:

La fibre de chanvre a fait les preuves de sa solidité durant des siècles en étant utilisée pour les cordages de nos ancêtres tant sur mer que sur terre. La laine de chanvre est issue de ces mêmes fibres.

### ➤ Agréable de pose

La laine de chanvre est issue de fibres végétales de chanvre qui ne piquent pas la peau et qui respectent véritablement les voies respiratoires. Une laine végétale qui procure un véritable confort de pose : la fin des irritations !

### ➤ Matériau démontable, récupérable, recyclable et même réintégré

**Conductibilité thermique :  $\lambda = 0.04 \text{ W / m } ^\circ\text{C}$**

***"Technichanvre : le confort et la qualité d'un produit sain"***

**Une seule et unique fibre végétale thermoliée : la fibre de chanvre !**



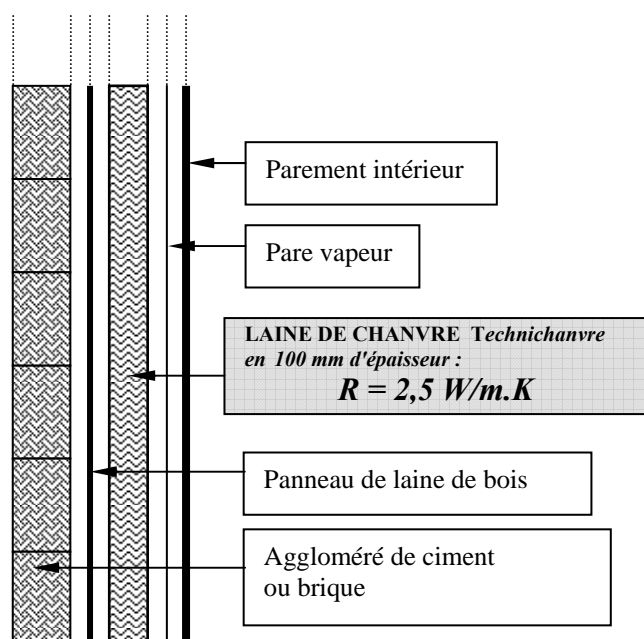
## Isolation thermique :

- **Isolation de toiture :** en zone climatique H2, prévoir 2 épaisseurs de 80 mm de laine de chanvre ( $R = 4$ ). Pour la zone H1, utiliser 2 épaisseurs de laine de chanvre en 100 mm ( $R = 5$ ).
- **Isolation de parois verticales :** prévoir 120 mm dans les constructions à ossature bois. Utiliser la laine de chanvre en épaisseur 100 mm pour les murs en briques ou en agglomérés (en mono-mur un simple enduit chaux-chanvre sera suffisant).
- La laine de chanvre se fixe sur les mêmes principes que les laines minérales (agrafage, calage...).
- Eviter de comprimer la laine de chanvre lors de son installation en toiture et en paroi verticale. **La compression atténue les performances thermiques du matériau.**

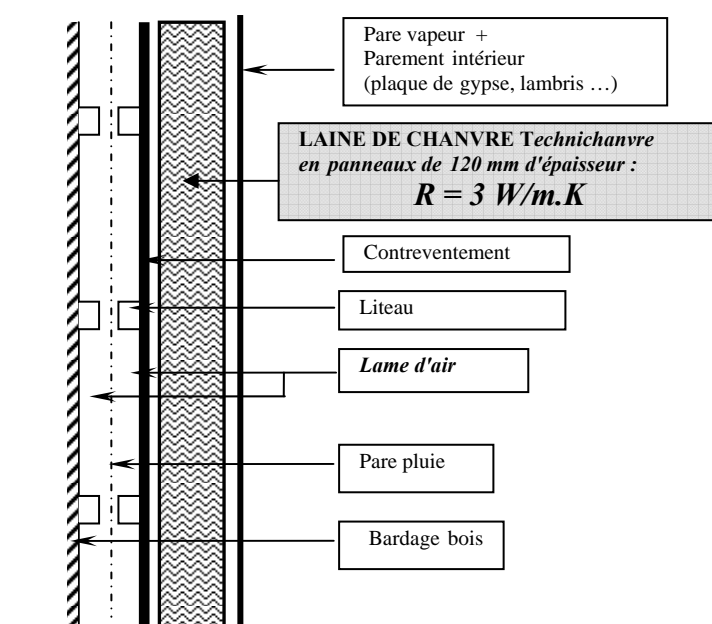
## Isolation phonique :

- Utiliser de la laine en épaisseur 60 mm pour les cloisons intérieures de 45 mm, et de la laine de 80 mm pour les cloisons de 75 mm, **la légère compression sur les parois améliore l'absorption phonique.**
- Pour les planchers, isoler de préférence par le dessus pour éviter la transmission des sons par les empottements.
- **Possibilités de fabrications à façon** (à partir de 250 m<sup>2</sup>) pour vous faciliter la pose.

### Coupe transversale d' **UNE MAÇONNERIE EXTÉRIEURE**



### Coupe transversale d' **UNE OSSATURE BOIS VERTICALE**



**Les matériaux chanvre se doivent d'être mis en œuvre dans des lieux sains, secs et ventilés.**

### PRÉALABLE À LA MISE EN PLACE DE LA LAINE DE CHANVRE **Technichanvre**

- **La migration de vapeur, dans les matériaux mis en œuvre, doit être de plus en plus ouverte vers l'extérieur.**
- **La laine de chanvre Technilaine doit être mise en œuvre dans des lieux sains, secs et ventilé**
- Préparer le calage de l'habillage des rampants (il servira de support à la laine de chanvre). Dans les parties verticales, mettre en place une ossature bois avec un entraxe de 60 cm. La compression latérale facilite la tenue et évite les ponts thermique. Sécuriser par un agrafage et la pose d'un pare vapeur.
- Aménager une **lame d'air ventilée** entre l'isolant et la couverture.
- Pour une longévité optimale, l'utilisation d'un pare-vapeur est conseillée. Pour des produits adaptés, nous consulter.
- **Pour couper Technilaine :** comprimer le matériau entre 2 planches et utiliser une meuleuse d'angle avec un disque à matériaux ou un couteau à denture très fine.

**Pour toute information complémentaire, n'hésitez pas à nous contacter directement**