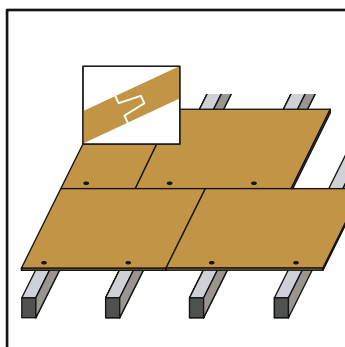


# Mise en œuvre: ISOROOF-NATUR KN

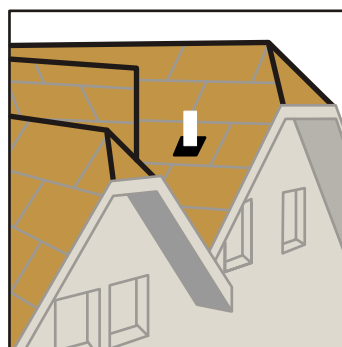
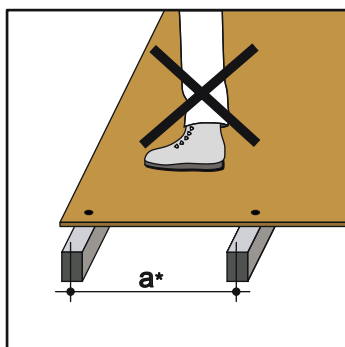
Domaine d'application: pose comme pare-pluie en toiture ou façade ventilée

1. Les panneaux pare-pluie ISOROOF-NATUR se posent indépendamment des chevrons avec la languette vers le faîte du toit. Il se fixent au moyen de clous à large tête dans la partie inférieure du panneau, afin de faciliter la pose du panneau supérieur.

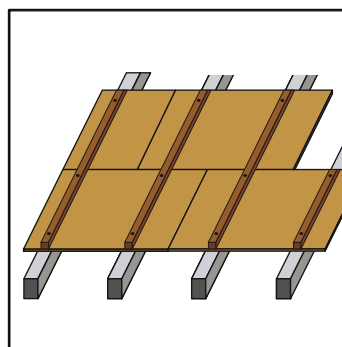


2. Les panneaux pare-pluie ISOROOF-NATUR ne sont praticables que dans la zone des chevrons. Ils sont autoportants avec un entre-axe maximal  $a^*$  de:  
(joints des panneaux collés)

épais.  $22 \text{ mm} \leq 100 \text{ cm}$   
 $35 \text{ mm} \leq 115 \text{ cm}$   
 $52 \text{ mm} \leq 124 \text{ cm}$



3. Les joints de panneaux horizontaux et verticaux seront collés avec une colle résistante à l'eau (PU) afin d'en garantir l'étanchéité. Le faîte, les arêtiers, les noues, les angles etc... seront recouverts d'un pare-pluie ou d'un ruban adhésif résistant à l'eau.



4. Veillez à ne pas quitter le chantier sans au préalable avoir posé les contre-lattes. Elle seront fixées avec des vis ou des clous. Il n'est pas nécessaire de poser un taquet d'étanchéité entre la contre-latte et le panneau ISOROOF-NATUR.

## Etanchéité des joints des panneaux pare-pluie ISOROOF-NATUR KN et PAVATHERM-PLUS KN

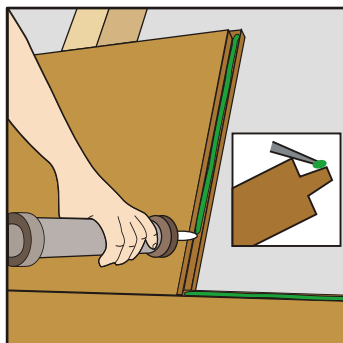
### Quantité de colle

ISOROOF-NATUR KN

18-22-35-52 mm = ~ 25 - 30 g/m<sup>2</sup>

PAVATHERM-PLUS KN

60-80-100 mm = 30 - 35 g/m<sup>2</sup>

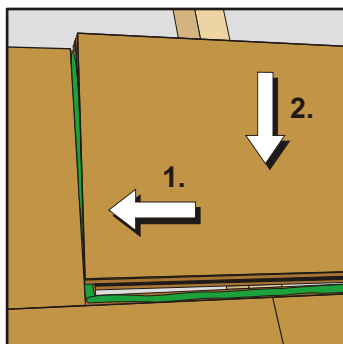


La colle résistante à l'eau (PU) doit être appliquée sur la face supérieure de la languette du panneau, celle-ci sera exempt de poussière.

Les prescriptions des fabricants de colle qui sont jointes aux emballages doivent être observées impérativement.

### Remarques

L'étanchéité des raccords avec les autres éléments de la construction se fait au moyen de ruban adhésif résistants à l'eau et doit être exécutés immédiatement après la pose des panneaux.



Après l'application de la colle sur la languette du panneau déjà posé, le panneau suivant sera ajusté selon ce schéma.

Des joints de dilatation doivent être exécutés dans les cas où la longueur de la toiture dépasse 15 m.

Il suffit de poser toute la surface du toit et de créer ensuite une coupe ~ 3 mm sur un chevron et ensuite l'étancher avec un ruban adhésif résistant à l'eau.

PAVATEX FRANCE SARL

N°Azur 0 810 79 95 30  
Coût d'un appel local

www.pavatex.fr

**pavatex**®

Construire. Isoler. Bien vivre.